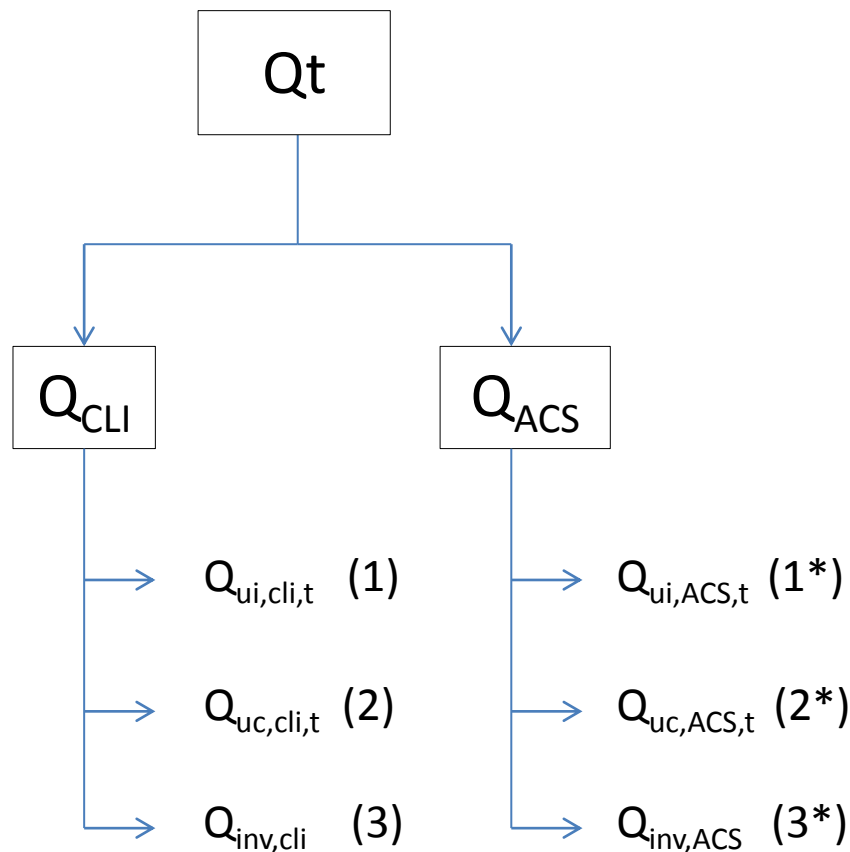


# 6. CORSO SULLA CONTABILIZZAZIONE DEL CALORE

## RIF. CLIMATIZZAZIONE INV. + ACS

### BILANCIO ENERGIA



(1) Totale energia, per unità immobiliari per climatizzazione invernale

(2) Totale energia, per locali ad uso collettivo per climatizzazione invernale

(3) Totale energia, consumo involontario per climatizzazione invernale

(1\*) Totale unità immobiliari per ACS

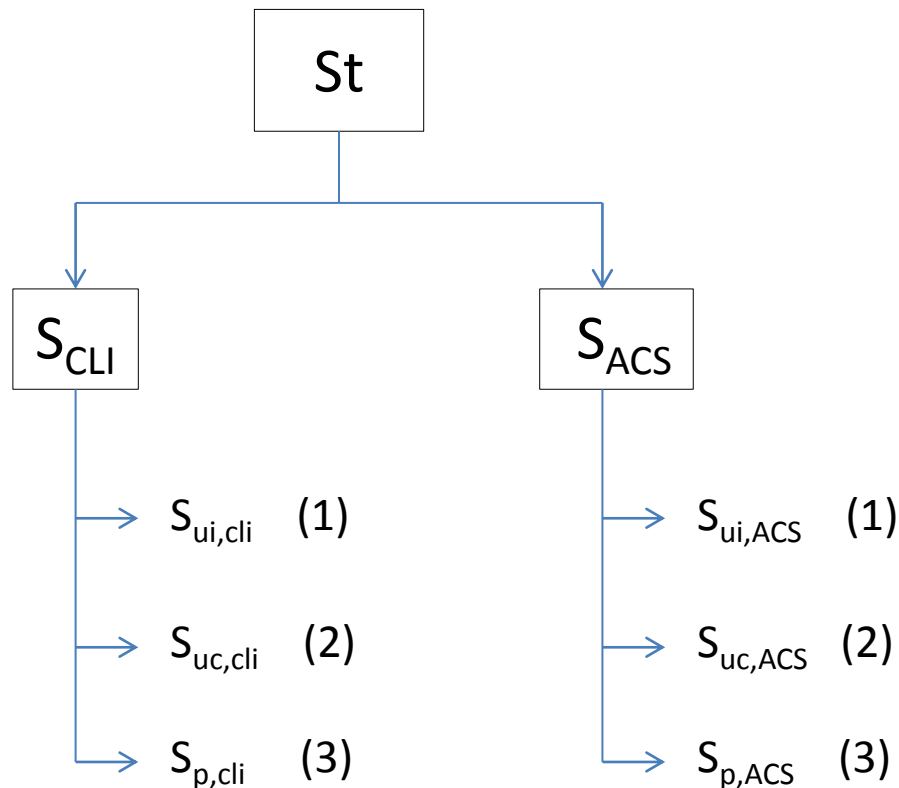
(2\*) Totale unità collettive per ACS

(3\*) Totale involontario per ACS

$Q_t$  = consumo totale di energia termica utile dell'edificio per climatizzazione + ACS

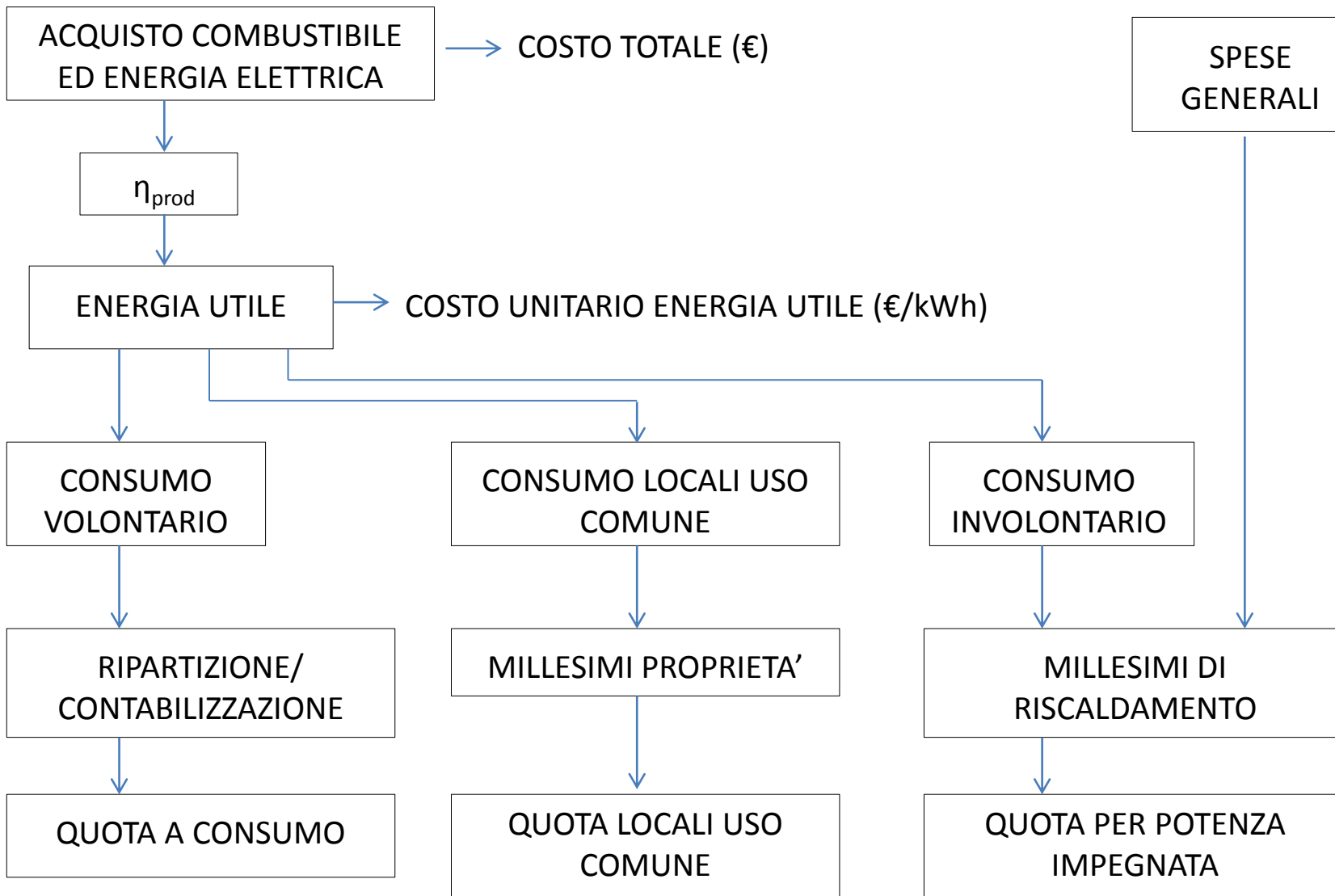
# 6. CORSO SULLA CONTABILIZZAZIONE DEL CALORE

## COMPOSIZIONE SPESA



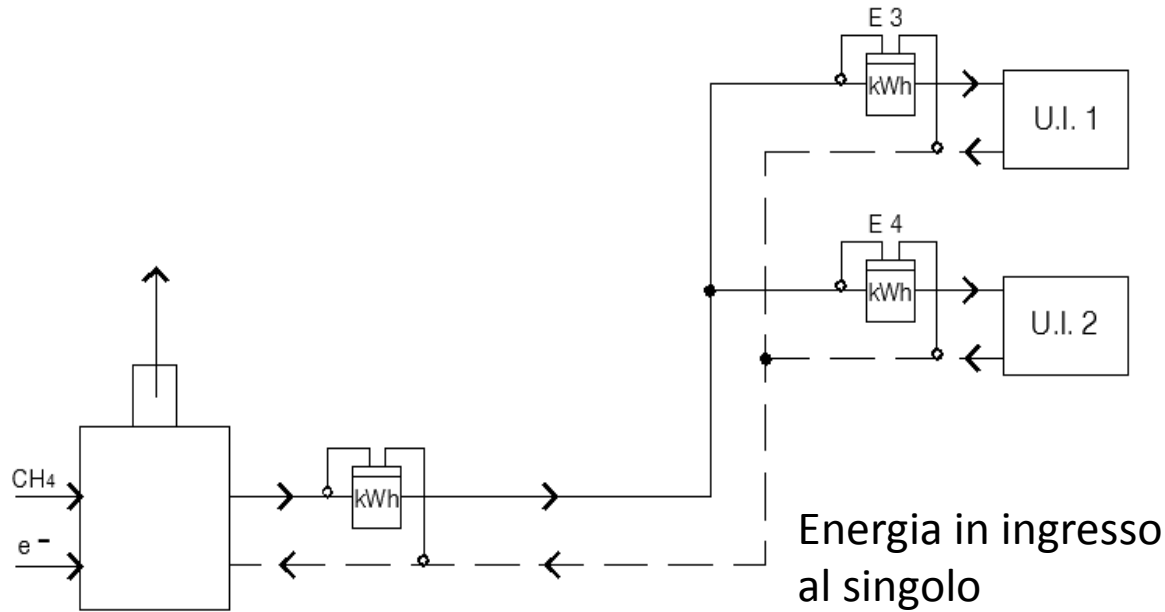
- (1) Da ripartire in base ai consumi di energia termica utile misurati
- (2) Da ripartire con i millesimi di proprietà
- (3) Da ripartire con i millesimi di fabbisogno di energia termica utile (Diagnosi)

# 6. CORSO SULLA CONTABILIZZAZIONE DEL CALORE



# 7. CORSO SULLA CONTABILIZZAZIONE DEL CALORE

## CONTABILIZZAZIONE DIRETTA



Energia in ingresso  
misurata  
 $m^3 \rightarrow CH_4$   
 $kWh \rightarrow$  Elettricit   
(E1)

Energia in ingresso  
rete distribuzione  
misurata  
kWh  
(E2)

Energia in ingresso  
al singolo  
appartamento  
misurata  
kWh  
(E3 + E4)

Energia volontaria  
(E3 + E4)

Energia involontaria  
 $E2 - (E3 + E4)$

(Tutte misurate!)

$$\eta_{\text{prod}} = \frac{E2}{E1} \quad (\text{Misurato!})$$

$$\eta_{\text{distr}} = \frac{(E3 + E4)}{E2} \quad (\text{Misurato!})$$

# 7. CORSO SULLA CONTABILIZZAZIONE DEL CALORE

## CONTABILIZZAZIONE INDIRETTA

